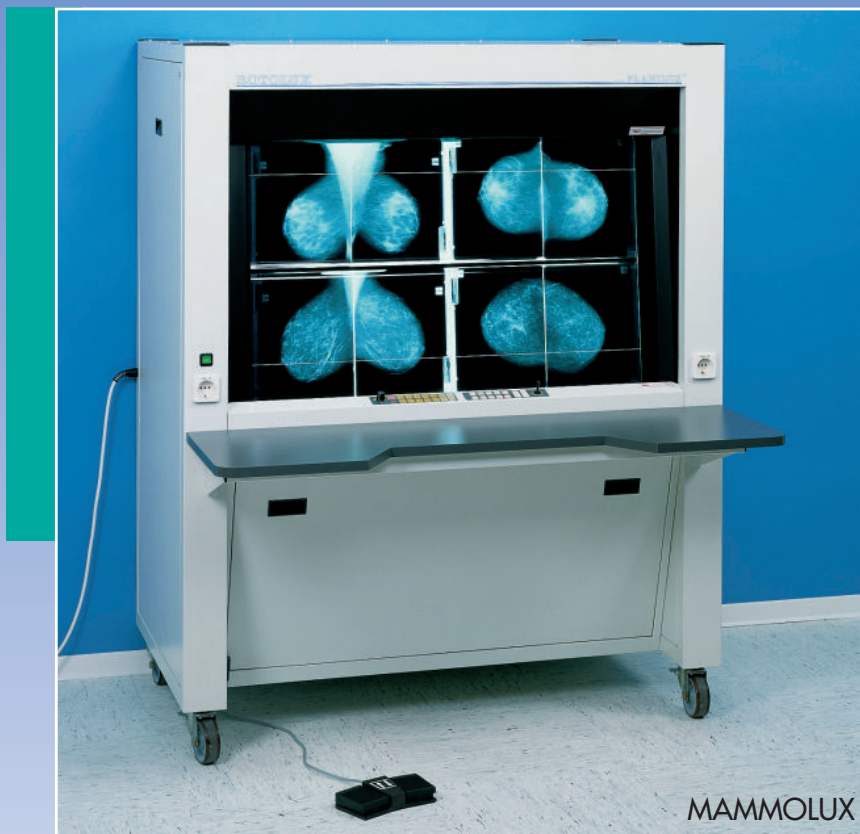


MAMMOLUX XL

Motorische Film-
betrachtungsgeräte mit
Vertikal-Bandsystem.

Zur effizienten
Befundung von
Mammographien der
Formate 18 x 24 cm,
24 x 30 cm und
35 x 43 cm.



MAMMOLUX

MAMMOLUX XL
MAMMOLUX

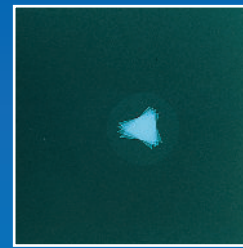
Konzipiert für die hochfrequentierte Mammographie-Abteilung und für Screening-Center, erfüllen die MAMMOLUX-Geräte deren besondere Anforderungen hinsichtlich hoher Kapazität, Einblendung, extrem hoher Leuchtdichte, Effizienz und Zuverlässigkeit.

Die Geräte bieten eine großzügige Beinfreiheit, einen optimalen Sitzkomfort und sind daher auch ein vollwertiger, ergonomischer Arbeitsplatz für den Radiologen.

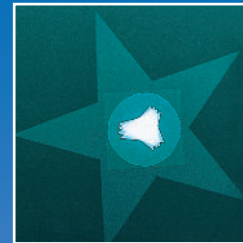
Der Transport des Filmträgerbandes erfolgt nahezu geräuschlos. Das flimmerfreie Hochfrequenzlicht garantiert ein ermüdungsfreies Befunden auch über einen längeren Zeitraum.

Diese Spezialgeräte zur blendfreien Befundung sind serienmäßig mit 4 motorischen Jalousien mit AFE (Auto-Format-Einblendung) und Joystick ausgestattet und entsprechen im vollen Umfang der DIN 6856, Okt. 1995.

Vergleichen Sie die nebenstehenden Fotos und sehen Sie den Unterschied!



Ohne Einblendung und mit mittlerer Leuchtdichte.



Mit Einblendung und exakt angepaßter Leuchtdichte.

Die Kombination von Einblendung und Leuchtdichte-Regelung führt zu einer spürbar besseren Erkennbarkeit von Details!

- Motorischer Vertikal-Bandtransport und elektronische Positionierung
- motorische Jalousien mit Auto-Format-Einblendung (AFE) und Joystick zur randscharfen Einblendung auf kleine Bildbereiche
- direkte Anwahl jedes beliebigen Band-Segmentes
- transparente Filmhalterung am oberen und unteren Rand eines jeden Band-Segmentes zur optimalen Ausnutzung der Betrachtungsfläche
- Filmträgerband aus hochwertiger, klarer Polyesterfolie
- jedes Bandsegment mit 2 dünnen, stabilen Filmdruckfäden
- Flimmerfreies Hochfrequenzlicht (28 - 45 kHz)
- Gleichmäßigkeit der Ausleuchtung entsprechend DIN 6856
- Tageslicht-Leuchtstofflampen, ca. 6500° Kelvin
- Elektronisch stufenlose Helligkeitsregelung, ca. 80 % Regelbereich
- Bandtransport um 1/1 und 1/2 Segmenthöhe möglich.
- Bedieneinheit mit Folientastern und Joystick in der Leiste am unteren Rand der Betrachtungsfläche
- zusätzlich Doppelfußschalter für den Bandtransport
- Antistatik-Einrichtung

Auto-Format-Einblendung (AFE) und Joystick

Werksseitig wurden bereits einige wichtige Auto-Formate vorprogrammiert. Zusätzliche, individuelle Einblendungsformate können vom Anwender selbst sehr leicht programmiert, gespeichert und bei Bedarf wieder aufgerufen werden.

Unter Beibehaltung der gewählten Einblendung kann das Einblendungsformat mittels Joystick über die gesamte Betrachtungsfläche von Aufnahme zu Aufnahme verfahren werden.

Durch diese neue Jalousie-Steuerung arbeiten Sie wesentlich effektiver und sparen Zeit und Geld.

Jede der 4 Jalousien kann auch einzeln verfahren werden.

MAMMOLUX

Betrachtungsfläche: 96 x 60 cm

Filmkapazität:

680 Aufnahmen 18 x 24 cm, oder

680 Aufnahmen 24 x 30 cm, oder

170 Aufnahmen 35 x 43 cm

MAMMOLUX XL

Betrachtungsfläche: 145 x 60 cm

Filmkapazität:

1360 Aufnahmen 18 x 24 cm, oder

1020 Aufnahmen 24 x 30 cm, oder

340 Aufnahmen 35 x 43 cm

Bei beiden Modellen läßt sich die Filmhalterung durch einfachen Knopfdruck auch am oberen Rand der Betrachtungsfläche positionieren, so daß dann auch Großformate 35 x 43 cm befundet werden können.

Der MAMMOLUX XL eignet sich aufgrund seiner großen Betrachtungsfläche auch vorzüglich für die Befundung im Rahmen der allgemeinen Röntgen-Diagnostik.

Ein einzigartiges Filmsicherungssystem verhindert praktisch den Verlust von Aufnahmen.



Die Geräte sind serienmäßig mit 2 Steckdosen in der Front ausgerüstet.

Werden die Geräte länger als 30 Minuten nicht bedient, schaltet sich die Betrachtungsfläche automatisch aus.

Im Falle einer völligen Stromunterbrechung oder Störung kann das Band auch manuell transportiert werden.

Ein Zugriff auf die Aufnahmen ist somit jederzeit möglich.

Installation und Service

Die Geräte sind mobil und lassen sich daher leicht an Ihren Aufstellungsort fahren. Die erforderliche Türöffnung beträgt nur 76 cm in der Breite.

Nach dem Anbringen der Tischplatte und dem Anschluß an eine Steckdose sind die Geräte betriebsbereit.

Zum Anschluß an 220-240 V, 50 Hz, wird das Gerät mit einem 3-adrigen Anschlußkabel, ca. 2 m lang, mit Stecker, geliefert (auf Wunsch Lieferung auch mit länderspezifischem Stecker möglich. Bitte angeben)



Die technischen Daten	Lieferbare Modelle	
	MAMMOLUX XL	MAMMOLUX
Transportgeschwindigkeit des Bandes 1 Bandsegment	ca. 4 Sek.	
Start – Ende	ca. 135 Sek.	ca. 135 Sek.
Anzahl und Leistung der Leuchtstofflampen	8 x 58 W	10 x 36 W
Max. Leuchtdichte ca. ¹⁾	7700 cd/m ²	7000 cd/m ²
Leistungsaufnahme max. ca.	715 W	690 W
Stromaufnahme max. ca.	3,1 A	3,2 A
Elektrischer Anschluß an	220-240 V, 50 Hz oder 120 V, 60 Hz	
Gewicht netto ca.	400 kg	310 kg
Transportgewicht brutto ca.	650 kg	530 kg
zur Befundung entsprechend DIN 6856	ja	ja
Bestell-Nr.	122710.1	122702

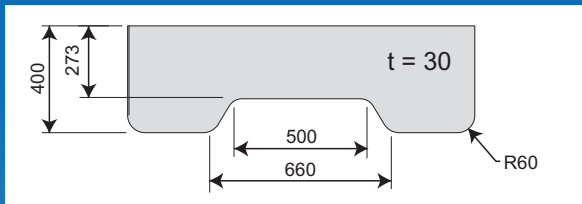
¹⁾ Bei der Angabe der Leuchtdichte in cd/m² wurde der Leistungsverlust der L-Lampen mit 10% bereits berücksichtigt.

Spezial-Zubehör

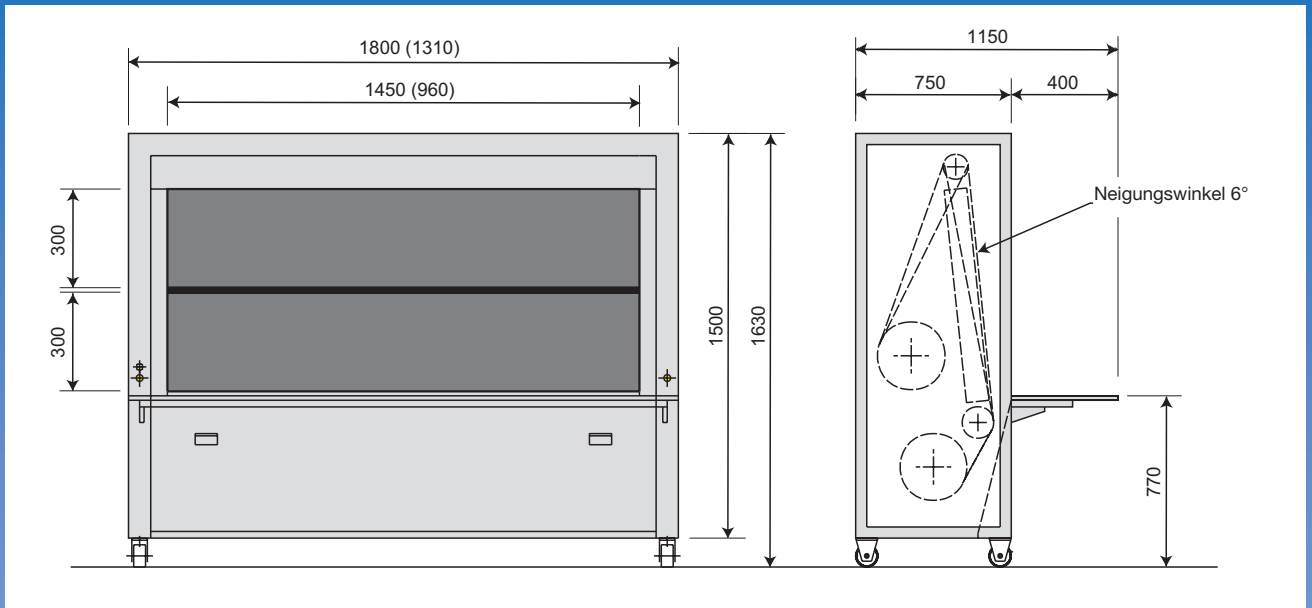
Beschreibung	für Mammolux XL Bestell-Nr.	für Mammolux Bestell-Nr.
Sondertischplatte, 300 mm tief	309001	309003
Sondertischplatte, 480 mm tief	309006	309004
Sondertischplatte Typ „C“, gem. Zeichnung Seite 4	309002	309005
VideoLUX-Kamera-System zur vergrößerten Übertragung und Demonstration von Röntgenaufnahmen auf einen Monitor (siehe Einzelprospekt VideoLUX mit Zubehör)	310003.2	310003
Vergrößerungslupe, über die gesamte Betrachtungsflächenbreite verschiebbar, in der Höhe verstellbar, mit extra scharfer Bikonvexlinse aus optischem Glas, 120 mm Ø, 2,0fache Vergrößerung	403081	403082
Weitere Lupen siehe Prospekt „allgemeines Zubehör“		
Irisleuchten in verschiedenen Ausführungen siehe Prospekte Irisleuchten		

Abmessungen

(Maße in (...)) gültig für MAMMOLUX



Sondertischplatte Typ C



Farbe: RAL 9010 (rein-weiß), struktur-pulverbeschichtet

Die Geräte entsprechen der Richtlinie 93/42/EWG

Lieferung nur über den qualifizierten Fachhandel

Konstruktionsänderungen vorbehalten

Ausgabe Mai 2008

PLANILUX®

Gerätebau Felix Schulte GmbH & Co. KG.

Rangstraße 46-48, D-59581 Warstein

Telefon +49 (0) 29 02/97 13-0 · Telefax +49 (0) 29 02/97 13-88

E-Mail: info@planilux.com · Internet: www.planilux.com